

見積参考資料

工事名 R3徳土 鳥ヶ丸谷 鳴・北灘鳥ヶ丸 管理用道路工事（担い手確保型）

◇経費情報◇

工種区分	砂防・地すべり等工事
単価地区	徳島東部1
施工地域・工事場所	補正無し（地方部 施工場所が一般交通等の影響を受けない場合）
前金支出割合	補正を行わない
契約保証	金銭的保証
現場環境改善費	計上しない

注意

「見積参考資料」は入札参加者の迅速で適正な工事費の見積りのための一資料であり、請負契約を拘束するものではない。

本工事は、「担い手確保モデル工事（発注者指定型）」であり、4週8休の経費補正（担い手確保モデル工事実施要領第8条参照）を計上している。

設計内訳書（鳥ヶ丸谷管理用道路）

工事名	R3徳土 鳥ヶ丸谷 鳴・北灘鳥ヶ丸 管理用道路工事（担い手確保型）	事業区分 工事区分	砂防・地すべり対策 管理用道路				
工事区分・工種・種別・細別	規格	単位	数量	単価	金額	数量・金額増減	摘要
管理用道路		式	1				
砂防土工		式	1				
掘削工		式	1				
掘削	土質:土砂, 施工方法:片切掘削	m3	1,610				単 1号
掘削	土質:土砂, 施工方法:現場制約あり	m3	230				単 2号
掘削	土質:軟岩, 施工方法:片切掘削	m3	70				単 3号
盛土工		式	1				
盛土(発生土)	施工幅員:2.5m未満	m3	260				単 4号
盛土(発生土)	施工幅員:2.5m以上4.0m未満	m3	110				単 5号
盛土(発生土)	施工幅員:4.0m以上	m3	80				単 6号
法面整形工		式	1				
法面整形(切土部)	現場制約:無し, 土質:ㄥ質土、砂及び砂質土、粘性土	m2	638				単 7号
法面整形(切土部)	現場制約:有り, 土質:ㄥ質土、砂及び砂質土、粘性土	m2	408				単 8号

設計内訳書（鳥ヶ丸谷管理用道路）

工事名	R3徳土 鳥ヶ丸谷 鳴・北灘鳥ヶ丸 管理用道路工事（担い手確保型）				事業区分 工事区分	砂防・地すべり対策 管理用道路	
工事区分・工種・種別・細別	規格	単位	数量	単価	金額	数量・金額増減	摘要
残土処理工		式	1				
土砂等運搬	土質:土砂(岩塊・玉石混り土含む)	m3	1,170				単 9号
土砂等運搬	土質:軟岩	m3	130				単 10号
残土等処分		m3	1,300				単 11号
法面工		式	1				
植生工		式	1				
植生マット	工種区分:植生マット工, 施工規模:1000m2以上	m2	1,037				単 12号
石・ブロック積(張)工		式	1				
作業土工		式	1				
床掘り	土質:土砂	m3	410				単 13号
床掘り	土質:岩塊・玉石	m3	60				単 14号
埋戻し C	土質:土砂	m3	290				単 15号
埋戻し D	土質:土砂	m3	130				単 16号

設計内訳書（鳥ヶ丸谷管理用道路）

工事名	R3徳土 鳥ヶ丸谷 鳴・北灘鳥ヶ丸 管理用道路工事（担い手確保型）	事業区分 工事区分	砂防・地すべり対策 管理用道路				
工事区分・工種・種別・細別	規格	単位	数量	単価	金額	数量・金額増減	摘要
基面整正		m2	70				単 17号
コンクリートブロック工（コンクリートブロック積） 1号ブロック積擁壁		式	1				
コンクリートブロック積	ブロック規格：控え35cm	m2	353				単 18号
胴込・裏込コンクリート	コンクリート規格：18-8-40（高炉）	m3	55				単 19号
胴込・裏込材（砕石）	砕石規格：再生砕石 RC-40	m3	115				単 20号
目地板	目地板の種類：瀝青質目地板 t=10	m2	18				単 21号
水抜パイプ	管径・管種類：VPφ50，フィルター：有り	m	38				単 22号
ヘアラインコンクリート	コンクリート規格：18-8-40（高炉）	m3	3				単 23号
埋戻コンクリート	コンクリート規格：18-8-40（高炉）	m3	11				単 24号
コンクリートブロック工（コンクリートブロック積） 2号ブロック積擁壁		式	1				
コンクリートブロック積	ブロック規格：控え35cm	m2	414				単 25号
胴込・裏込コンクリート	コンクリート規格：18-8-40（高炉）	m3	86				単 26号
胴込・裏込材（砕石）	砕石規格：再生砕石 RC-40	m3	162				単 27号

設計内訳書（鳥ヶ丸谷管理用道路）

工事名	R3徳土 鳥ヶ丸谷 鳴・北灘鳥ヶ丸 管理用道路工事（担い手確保型）	事業区分 工事区分	砂防・地すべり対策 管理用道路				
工事区分・工種・種別・細別	規格	単位	数量	単価	金額	数量・金額増減	摘要
目地板	目地板の種類:瀝青質目地板t=10	m2	23				単 28号
水抜パイプ	管径・管種類:VPφ50,フィルター:有り	m	108				単 29号
ヘアラインコンクリート	コンクリート規格:18-8-40(高炉)	m3	4				単 30号
埋戻コンクリート	コンクリート規格:18-8-40(高炉)	m3	10				単 31号
コンクリートブロック基礎工(コンクリートブロック積) 1号基礎コンクリート		式	1				
コンクリートブロック基礎		m	52				単 32号
コンクリートブロック基礎工(コンクリートブロック積) 2号基礎コンクリート		式	1				
コンクリートブロック基礎		m	40				単 33号
コンクリートブロック基礎工(コンクリートブロック積) 3号基礎コンクリート		式	1				
コンクリートブロック基礎		m	20				単 34号
コンクリートブロック基礎工(コンクリートブロック積) 4号基礎コンクリート		式	1				
コンクリートブロック基礎		m	20				単 35号
小口止工(コンクリートブロック積) 4号小口止		式	1				

設計内訳書（鳥ヶ丸谷管理用道路）

工事名	R3徳土 鳥ヶ丸谷 鳴・北灘鳥ヶ丸 管理用道路工事（担い手確保型）				事業区分 工事区分	砂防・地すべり対策 管理用道路	
工事区分・工種・種別・細別	規格	単位	数量	単価	金額	数量・金額増減	摘要
小口止コンクリート	コンクリート規格:18-8-40(高炉)	箇所	1				単 36号
小口止工(コンクリートブロック積) 5号小口止		式	1				
小口止コンクリート	コンクリート規格:18-8-40(高炉)	箇所	1				単 37号
舗装工		式	1				
舗装準備工		式	1				
不陸整正	補足材:無し	m2	239				単 38号
アスファルト舗装工		式	1				
下層路盤(車道・路肩部)	路盤材種類:再生クワツヤラン RC-40, 仕上り厚:100mm	m2	528				単 39号
表層(車道・路肩部)	材料種類:再生密粒度アスファルト混合物(13), 舗装厚:40mm, 平均幅員:3.0m超	m2	528				単 40号
防護柵工		式	1				
防護柵基礎工 1号ガードレール基礎		式	1				
コンクリート	コンクリート規格:18-8-40(高炉)	m3	25				単 41号
型枠	型枠の種類:一般型枠	m2	77				単 42号

設計内訳書（鳥ヶ丸谷管理用道路）

工事名	R3徳土 鳥ヶ丸谷 鳴・北灘鳥ヶ丸 管理用道路工事（担い手確保型）				事業区分 工事区分	砂防・地すべり対策 管理用道路	
工事区分・工種・種別・細別	規格	単位	数量	単価	金額	数量・金額増減	摘要
鉄筋	鉄筋材料規格・径:SD345 D13	t	0.29				単 43号
目地板	目地板の種類:瀝青質目地板t=10	m2	3				単 44号
基礎材	基礎材規格:再生クワッシュラン40～0, 敷厚:0.1m	m2	36				単 45号
敷モルタル	セメントの種類:高炉, 混合比:1:3	m3	2				単 46号
防護柵基礎工 2号ガードレール基礎		式	1				
コンクリート	コンクリート規格:18-8-40(高炉)	m3	21				単 47号
型枠	型枠の種類:一般型枠	m2	65				単 48号
鉄筋	鉄筋材料規格・径:SD345 D13	t	0.25				単 49号
目地板	目地板の種類:瀝青質目地板t=10	m2	2				単 50号
基礎材	基礎材規格:再生クワッシュラン40～0, 敷厚:0.1m	m2	27				単 51号
敷モルタル	セメントの種類:高炉, 混合比:1:3	m3	2				単 52号
路側防護柵工		式	1				
ガードレール	ガードレール規格(標準型・Co用):塗装品 Gr-C-2B, 施工規模:100m以上, 曲線部補正:無	m	131				単 53号

設計内訳書（鳥ヶ丸谷管理用道路）

工事名	R3徳土 鳥ヶ丸谷 鳴・北灘鳥ヶ丸 管理用道路工事（担い手確保型）	事業区分 工事区分	砂防・地すべり対策 管理用道路				
工事区分・工種・種別・細別	規格	単位	数量	単価	金額	数量・金額増減	摘要
付帯工		式	1				
作業土工		式	1				
床掘り		m ³	3				単 54号
管渠工		式	1				
暗渠排水管	作業区分:据付,管種別:波状管,管径:200~400mm	m	8				単 55号
仮設工		式	1				
工事用道路工		式	1				
敷砂利	碎石規格:RC-40,敷厚:100mm	m ²	87				単 56号
土のう		袋	72				単 57号
交通管理工		式	1				
交通誘導警備員	B	人日	100				単 58号
直接工事費		式	1				
共通仮設		式	1				

設計内訳書（鳥ヶ丸谷管理用道路）

工事名	R3徳土 鳥ヶ丸谷 鳴・北灘鳥ヶ丸 管理用道路工事（担い手確保型）	事業区分	工事区分	砂防・地すべり対策 管理用道路			
工事区分・工種・種別・細別	規格	単位	数量	単価	金額	数量・金額増減	摘要
共通仮設費		式	1				
技術管理費		式	1				
土質等試験費		式	1				内 1号
共通仮設費（率計上）		式	1				
純工事費		式	1				
現場管理費		式	1				
工事原価		式	1				
一般管理費等		式	1				
工事価格		式	1				
消費税額及び地方消費税額		式	1				
工事費計		式	1				

一式当り内訳書

単価使用年月	2021.09
歩掛適用年月	2021.09
労務調整係数	1.000-00000 0.0 0

内 1号	土質等試験費							
	名称・規格	条件	単位	数量	単価	金額	数量・金額増減	摘要
	土質等試験費(一式入力)		式	1				単 67号
	合計							

1次単価表

単価使用年月	2021.09
歩掛適用年月	2021.09
労務調整係数	1.000-00000 0.0 0

単 1号	掘削	土質:土砂, 施工方法:片切掘削	単位	m3	単位数量	1	単価	
名称・規格		条件	単位	数量	単価	金額	摘要	
	掘削	土砂, 片切掘削	m3	1				
	合計							
	単価						円/m3	

1次単価表

単価使用年月	2021.09
歩掛適用年月	2021.09
労務調整係数	1.000-00000 0.0 0

単 2号	掘削	土質:土砂, 施工方法:現場制約あり	単位	m3	単位数量	1	単価	
名称・規格		条件	単位	数量	単価	金額	摘要	
	掘削	土砂, 現場制約あり	m3	1				
	合計							
	単価						円/m3	

1次単価表

単価使用年月	2021.09
歩掛適用年月	2021.09
労務調整係数	1.000-00000 0.0 0

単 3号	掘削	土質:軟岩,施工方法:片切掘削	単位	m3	単位数量	1	単価	
名称・規格		条件	単位	数量	単価	金額	摘要	
	掘削	軟岩,片切掘削,無し,無し	m3	1				
	合計							
	単価						円/m3	

1次単価表

単価使用年月	2021.09
歩掛適用年月	2021.09
労務調整係数	1.000-00000 0.0 0

単 4号	盛土(発生土)	施工幅員:2.5m未満	単位	m3	単位数量	1	単価	
名称・規格		条件	単位	数量	単価	金額	摘要	
	路体(築堤)盛土	2.5m未満	m3	1				
	合計							
	単価						円/m3	

1次単価表

単価使用年月	2021.09
歩掛適用年月	2021.09
労務調整係数	1.000-00000 0.0 0

単 5号	盛土(発生土)	施工幅員:2.5m以上4.0m未満	単位	m3	単位数量	1	単価	
名称・規格		条件	単位	数量	単価	金額	摘要	
路体(築堤)盛土		2.5m以上4.0m未満	m3	1				
合計								
単価							円/m3	

1次単価表

単価使用年月	2021.09
歩掛適用年月	2021.09
労務調整係数	1.000-00000 0.0 0

単 6号	盛土(発生土)	施工幅員:4.0m以上	単位	m3	単位数量	1	単価	
名称・規格		条件	単位	数量	単価	金額	摘要	
路体(築堤)盛土		4.0m以上, 10,000m3未満, 無し	m3	1				
合計								
単価							円/m3	

1次単価表

単価使用年月	2021.09
歩掛適用年月	2021.09
労務調整係数	1.000-00000 0.0 0

単 7号	法面整形(切土部)	現場制約:無し,土質:埴質土、砂及び砂質土、粘性土	単位	m2	単位数量	1	単価	
名称・規格		条件	単位	数量	単価	金額	摘要	
法面整形		切土部,無し,埴質土、砂及び砂質土、粘性土,全ての費用	m2	1				
合計								
単価							円/m2	

1次単価表

単価使用年月	2021.09
歩掛適用年月	2021.09
労務調整係数	1.000-00000 0.0 0

単 8号	法面整形(切土部)	現場制約:有り,土質:埴質土、砂及び砂質土、粘性土	単位	m2	単位数量	1	単価	
名称・規格		条件	単位	数量	単価	金額	摘要	
法面整形		切土部,有り,埴質土、砂及び砂質土、粘性土	m2	1				
合計								
単価							円/m2	

1 次単価表

単価使用年月	2021.09
歩掛適用年月	2021.09
労務調整係数	1.000-00000 0.0 0

単 9号	土砂等運搬	土質:土砂(岩塊・玉石混り土含む)	単位	m3	単位数量	1	単価	
名称・規格		条件	単位	数量	単価	金額	摘要	
土砂等運搬		標準,バックホウ山積0.8m3(平積0.6m3),土砂(岩塊・玉石混り土含む),無し,9.5km以下	m3	1				
合計								
単価							円/m3	

1 次単価表

単価使用年月	2021.09
歩掛適用年月	2021.09
労務調整係数	1.000-00000 0.0 0

単 10号	土砂等運搬	土質:軟岩	単位	m3	単位数量	1	単価	
名称・規格		条件	単位	数量	単価	金額	摘要	
土砂等運搬		標準,バックホウ山積0.8m3(平積0.6m3),軟岩,無し,9.5km以下	m3	1				
合計								
単価							円/m3	

1次単価表

単価使用年月	2021.09
歩掛適用年月	2021.09
労務調整係数	1.000-00000 0.0 0

単 11号	残土等処分		単位	m3	単位数量	1	単価	
名称・規格		条件	単位	数量	単価	金額	摘要	
	残土等処分		m3	1				
	合計							
	単価						円/m3	

1次単価表

単価使用年月	2021.09
歩掛適用年月	2021.09
労務調整係数	1.000-00000 0.0 0

単 12号	植生マット	工種区分:植生マット工, 施工規模:1000m2以上	単位	m2	単位数量	1	単価	
名称・規格		条件	単位	数量	単価	金額	摘要	
	人力施工による植生工	植生マット工, 1000m2以上(標準), 無	m2	1				単 59号
	合計							
	単価						円/m2	

1次単価表

単価使用年月	2021.09
歩掛適用年月	2021.09
労務調整係数	1.000-00000 0.0 0

単 13号	床掘り	土質:土砂	単位	m3	単位数量	1	単価	
名称・規格		条件	単位	数量	単価	金額	摘要	
床掘り		土砂,標準,無し,無し	m3	1				
合計								
単価							円/m3	

1次単価表

単価使用年月	2021.09
歩掛適用年月	2021.09
労務調整係数	1.000-00000 0.0 0

単 14号	床掘り	土質:岩塊・玉石	単位	m3	単位数量	1	単価	
名称・規格		条件	単位	数量	単価	金額	摘要	
床掘り		岩塊・玉石,標準,無し,無し	m3	1				
合計								
単価							円/m3	

1次単価表

単価使用年月	2021.09
歩掛適用年月	2021.09
労務調整係数	1.000-00000 0.0 0

単 15号	埋戻し C	土質:土砂	単位	m3	単位数量	1	単価	
名称・規格		条件	単位	数量	単価	金額	摘要	
埋戻し		最大埋戻幅1m以上4m未満	m3	1				
合計								
単価							円/m3	

1次単価表

単価使用年月	2021.09
歩掛適用年月	2021.09
労務調整係数	1.000-00000 0.0 0

単 16号	埋戻し D	土質:土砂	単位	m3	単位数量	1	単価	
名称・規格		条件	単位	数量	単価	金額	摘要	
埋戻し		最大埋戻幅1m未満	m3	1				
合計								
単価							円/m3	

1次単価表

単価使用年月	2021.09
歩掛適用年月	2021.09
労務調整係数	1.000-00000 0.0 0

単 17号	基面整正		単位	m2	単位数量	1	単価	
名称・規格		条件	単位	数量	単価	金額	摘要	
基面整正			m2	1				
合計								
単価							円/m2	

1次単価表

単価使用年月	2021.09
歩掛適用年月	2021.09
労務調整係数	1.000-00000 0.0 0

単 18号	コンクリートブロック積	ブロック規格:控え35cm	単位	m2	単位数量	1	単価	
名称・規格		条件	単位	数量	単価	金額	摘要	
コンクリートブロック積工		JIS滑面 150kg/個未満,無し,無し,練積,無(胴込のみ),0.2m3/m2,18-8-40(高炉)	m2	1				単 60号
合計								
単価							円/m2	

1次単価表

単価使用年月	2021.09
歩掛適用年月	2021.09
労務調整係数	1.000-00000 0.0 0

単 19号	胴込・裏込コンクリート	コンクリート規格:18-8-40(高炉)	単位	m3	単位数量	1	単価	
名称・規格		条件	単位	数量	単価	金額	摘要	
	胴込・裏込コンクリート	間知ﾌﾞﾛｯｸ・緑化ﾌﾞﾛｯｸ, 18-8-40(高炉)	m3	1				
	合計							
	単価							円/m3

1次単価表

単価使用年月	2021.09
歩掛適用年月	2021.09
労務調整係数	1.000-00000 0.0 0

単 20号	胴込・裏込材(砕石)	砕石規格:再生砕石 RC-40	単位	m3	単位数量	1	単価	
名称・規格		条件	単位	数量	単価	金額	摘要	
	胴込・裏込材(砕石)	間知・平・連節・緑化ﾌﾞﾛｯｸ, 再生砕石 RC-40	m3	1				
	合計							
	単価							円/m3

1次単価表

単価使用年月	2021.09
歩掛適用年月	2021.09
労務調整係数	1.000-00000 0.0 0

単 21号	目地板	目地板の種類:瀝青質目地板t=10	単位	m2	単位数量	1	単価	
名称・規格		条件	単位	数量	単価	金額	摘要	
	目地板	瀝青質目地板t=10	m2	1				
	合計							
	単価						円/m2	

1次単価表

単価使用年月	2021.09
歩掛適用年月	2021.09
労務調整係数	1.000-00000 0.0 0

単 22号	水抜 ^ハ イ ^ロ	管径・管種類:VP φ 50,フィルター:有り	単位	m	単位数量	1	単価	
名称・規格		条件	単位	数量	単価	金額	摘要	
	材料費(m)		m	1				単 61号
	合計							
	単価						円/m	

1次単価表

単価使用年月	2021.09
歩掛適用年月	2021.09
労務調整係数	1.000-00000 0.0 0

単 23号	ペーラインコンクリート	コンクリート規格:18-8-40(高炉)	単位	m3	単位数量	1	単価	
名称・規格		条件	単位	数量	単価	金額	摘要	
ペーラインコンクリート(材料費)		重力式・もたれ式擁壁, 18-8-40(高炉)	m3	1				
合計								
単価							円/m3	

1次単価表

単価使用年月	2021.09
歩掛適用年月	2021.09
労務調整係数	1.000-00000 0.0 0

単 24号	埋戻コンクリート	コンクリート規格:18-8-40(高炉)	単位	m3	単位数量	1	単価	
名称・規格		条件	単位	数量	単価	金額	摘要	
コンクリート		無筋・鉄筋構造物,バックホウ(クレーン機能付)打設, 18-8-40(高炉), 一般養生, 全ての費用	m3	1				
合計								
単価							円/m3	

1次単価表

単価使用年月	2021.09
歩掛適用年月	2021.09
労務調整係数	1.000-00000 0.0 0

単 25号	コンクリートブロック積	ブロック規格:控え35cm	単位	m2	単位数量	1	単価	
名称・規格		条件	単位	数量	単価	金額	摘要	
コンクリートブロック積工		JIS滑面 150kg/個未満,無し,無し, 練積,無(胴込のみ),0.2m3/m2,18-8- 40(高炉)	m2	1			単 60号	
合計								
単価							円/m2	

1次単価表

単価使用年月	2021.09
歩掛適用年月	2021.09
労務調整係数	1.000-00000 0.0 0

単 26号	胴込・裏込コンクリート	コンクリート規格:18-8-40(高炉)	単位	m3	単位数量	1	単価	
名称・規格		条件	単位	数量	単価	金額	摘要	
胴込・裏込コンクリート		間知ブロック・緑化ブロック,18-8-40(高炉)	m3	1				
合計								
単価							円/m3	

1次単価表

単価使用年月	2021.09
歩掛適用年月	2021.09
労務調整係数	1.000-00000 0.0 0

単 27号	胴込・裏込材(砕石)	砕石規格:再生砕石 RC-40	単位	m3	単位数量	1	単価	
名称・規格		条件	単位	数量	単価	金額	摘要	
	胴込・裏込材(砕石)	間知・平・連節・緑化ブロック,再生砕石 RC-40	m3	1				
	合計							
	単価							円/m3

1次単価表

単価使用年月	2021.09
歩掛適用年月	2021.09
労務調整係数	1.000-00000 0.0 0

単 28号	目地板	目地板の種類:瀝青質目地板t=10	単位	m2	単位数量	1	単価	
名称・規格		条件	単位	数量	単価	金額	摘要	
	目地板	瀝青質目地板t=10	m2	1				
	合計							
	単価							円/m2

1次単価表

単価使用年月	2021.09
歩掛適用年月	2021.09
労務調整係数	1.000-00000 0.0 0

単 29号	水抜パイプ	管径・管種類:VP φ50,フィルター:有り	単位	m	単位数量	1	単価	
名称・規格		条件	単位	数量	単価	金額	摘要	
材料費(m)			m	1			単 61号	
合計								
単価							円/m	

1次単価表

単価使用年月	2021.09
歩掛適用年月	2021.09
労務調整係数	1.000-00000 0.0 0

単 30号	ペーラインコンクリート	コンクリート規格:18-8-40(高炉)	単位	m3	単位数量	1	単価	
名称・規格		条件	単位	数量	単価	金額	摘要	
ペーラインコンクリート(材料費)		重力式・もたれ式擁壁, 18-8-40(高炉)	m3	1				
合計								
単価							円/m3	

1次単価表

単価使用年月	2021.09
歩掛適用年月	2021.09
労務調整係数	1.000-00000 0.0 0

単 31号	埋戻コンクリート	コンクリート規格:18-8-40(高炉)	単位	m3	単位数量	1	単価	
名称・規格		条件	単位	数量	単価	金額	摘要	
コンクリート		無筋・鉄筋構造物,バックホウ(クレーン機能付)打設,18-8-40(高炉),一般養生,全ての費用	m3	1				
合計								
単価							円/m3	

1次単価表

単価使用年月	2021.09
歩掛適用年月	2021.09
労務調整係数	1.000-00000 0.0 0

単 32号	コンクリートブロック基礎		単位	m	単位数量	10	単価	
名称・規格		条件	単位	数量	単価	金額	摘要	
現場打基礎コンクリート		18-8-40(高炉),有り,一般養生・特殊養生(練炭)	m3	1.4				
合計								
単価							円/m	

1次単価表

単価使用年月	2021.09
歩掛適用年月	2021.09
労務調整係数	1.000-00000 0.0 0

単 33号	コンクリートブロック基礎		単位	m	単位数量	10	単価	
名称・規格		条件	単位	数量	単価	金額	摘要	
現場打基礎コンクリート		18-8-40(高炉),有り,一般養生・特殊養生(練炭)	m3	1.5				
合計								
単価							円/m	

1次単価表

単価使用年月	2021.09
歩掛適用年月	2021.09
労務調整係数	1.000-00000 0.0 0

単 34号	コンクリートブロック基礎		単位	m	単位数量	10	単価	
名称・規格		条件	単位	数量	単価	金額	摘要	
現場打基礎コンクリート		18-8-40(高炉),無し,一般養生・特殊養生(練炭)	m3	0.6				
合計								
単価							円/m	

1次単価表

単価使用年月	2021.09
歩掛適用年月	2021.09
労務調整係数	1.000-00000 0.0 0

単 35号	名称・規格	条件	単位	数量	単価	金額	単価	概要
	コンクリートブロック基礎		単位	m	単位数量	10		
	現場打基礎コンクリート	18-8-40(高炉),無し,一般養生・特殊養生(練炭)	m3	0.6				
	合計							
	単価						円/m	

1次単価表

単価使用年月	2021.09
歩掛適用年月	2021.09
労務調整係数	1.000-00000 0.0 0

単 36号	名称・規格	条件	単位	箇所	単価	金額	単価	概要
	小口止コンクリート	コンクリート規格:18-8-40(高炉)	単位	箇所	単位数量	1		
	コンクリート	無筋・鉄筋構造物,バックホウ(クレーン機能付)打設,18-8-40(高炉),一般養生,全ての費用	m3	1				
	型枠	一般型枠,鉄筋・無筋構造物	m2	11				
	合計							
	単価						円/箇所	

1次単価表

単価使用年月	2021.09
歩掛適用年月	2021.09
労務調整係数	1.000-00000 0.0 0

単 37号	小口止コンクリート	コンクリート規格:18-8-40(高炉)	単位	箇所	単位数量	1	単価	
名称・規格		条件	単位	数量	単価	金額	摘要	
コンクリート		無筋・鉄筋構造物,バックホウ(クレーン機能付)打設,18-8-40(高炉),一般養生,全ての費用	m3	3				
型枠		一般型枠,鉄筋・無筋構造物	m2	18				
合計								
単価							円/箇所	

1次単価表

単価使用年月	2021.09
歩掛適用年月	2021.09
労務調整係数	1.000-00000 0.0 0

単 38号	不陸整正	補足材:無し	単位	m2	単位数量	1	単価	
名称・規格		条件	単位	数量	単価	金額	摘要	
不陸整正		無し,全ての費用	m2	1				
合計								
単価							円/m2	

1次単価表

単価使用年月	2021.09
歩掛適用年月	2021.09
労務調整係数	1.000-00000 0.0 0

単 39号	下層路盤(車道・路肩部)	路盤材種類:再生クラッシュラン RC-40, 仕上り厚:100mm	単位	m2	単位数量	1	単価	
名称・規格		条件	単位	数量	単価	金額	摘要	
下層路盤(車道・路肩部)		100mm, 1層施工, 再生クラッシュラン RC-40, 全ての費用	m2	1				
合計								
単価								円/m2

1次単価表

単価使用年月	2021.09
歩掛適用年月	2021.09
労務調整係数	1.000-00000 0.0 0

単 40号	表層(車道・路肩部)	材料種類:再生密粒度アスファルト混合物(13), 舗装厚:40mm, 平均幅員:3.0m超	単位	m2	単位数量	1	単価	
名称・規格		条件	単位	数量	単価	金額	摘要	
表層(車道・路肩部)		3.0m超, 40mm, 再生密粒度アスコン(13), フライムコート PK-3, 全ての費用	m2	1				
合計								
単価								円/m2

1次単価表

単価使用年月	2021.09
歩掛適用年月	2021.09
労務調整係数	1.000-00000 0.0 0

単 41号	コンクリート	コンクリート規格:18-8-40(高炉)	単位	m3	単位数量	1	単価	
名称・規格		条件	単位	数量	単価	金額	摘要	
コンクリート		小型構造物,バックホウ(クレーン機能付)打設,18-8-40(高炉),一般養生,全ての費用	m3	1				
合計								
単価							円/m3	

1次単価表

単価使用年月	2021.09
歩掛適用年月	2021.09
労務調整係数	1.000-00000 0.0 0

単 42号	型枠	型枠の種類:一般型枠	単位	m2	単位数量	1	単価	
名称・規格		条件	単位	数量	単価	金額	摘要	
型枠		一般型枠,小型構造物	m2	1				
合計								
単価							円/m2	

1 次単価表

単価使用年月	2021.09
歩掛適用年月	2021.09
労務調整係数	1.000-00000 0.0 0

単 43号	鉄筋	鉄筋材料規格・径:SD345 D13	単位	t	単位数量	1	単価	
名称・規格		条件	単位	数量	単価	金額	摘要	
鉄筋工[市場単価]		SD345 D13, 一般構造物, 10t未満, 無, 無, 無, 補正無(鉄筋割合10%未満含む), 補正無(一般構造物)	t	1				単 62号
合計								
単価								円/t

1 次単価表

単価使用年月	2021.09
歩掛適用年月	2021.09
労務調整係数	1.000-00000 0.0 0

単 44号	目地板	目地板の種類:瀝青質目地板t=10	単位	m2	単位数量	1	単価	
名称・規格		条件	単位	数量	単価	金額	摘要	
目地板		瀝青質目地板t=10	m2	1				
合計								
単価								円/m2

1次単価表

単価使用年月	2021.09
歩掛適用年月	2021.09
労務調整係数	1.000-00000 0.0 0

単 45号	基礎材	基礎材規格:再生クラッシュラン40~0, 敷厚:0.1m	単位	m2	単位数量	1	単価	
名称・規格		条件	単位	数量	単価	金額	摘要	
基礎碎石		7.5cmを超え12.5cm以下, 再生クラッシュラン 40~0, 全ての費用	m2	1				
合計								
単価							円/m2	

1次単価表

単価使用年月	2021.09
歩掛適用年月	2021.09
労務調整係数	1.000-00000 0.0 0

単 46号	敷モルタル	セメントの種類:高炉, 混合比:1:3	単位	m3	単位数量	1	単価	
名称・規格		条件	単位	数量	単価	金額	摘要	
モルタル練		高炉, 1:3, 全ての費用	m3	1				
合計								
単価							円/m3	

1次単価表

単価使用年月	2021.09
歩掛適用年月	2021.09
労務調整係数	1.000-00000 0.0 0

単 47号	コンクリート	コンクリート規格:18-8-40(高炉)	単位	m3	単位数量	1	単価	
名称・規格		条件	単位	数量	単価	金額	摘要	
コンクリート		小型構造物,バックホウ(クレーン機能付)打設,18-8-40(高炉),一般養生,全ての費用	m3	1				
合計								
単価								円/m3

1次単価表

単価使用年月	2021.09
歩掛適用年月	2021.09
労務調整係数	1.000-00000 0.0 0

単 48号	型枠	型枠の種類:一般型枠	単位	m2	単位数量	1	単価	
名称・規格		条件	単位	数量	単価	金額	摘要	
型枠		一般型枠,小型構造物	m2	1				
合計								
単価								円/m2

1次単価表

単価使用年月	2021.09
歩掛適用年月	2021.09
労務調整係数	1.000-00000 0.0 0

単 49号	鉄筋	鉄筋材料規格・径:SD345 D13	単位	t	単位数量	1	単価	
名称・規格		条件	単位	数量	単価	金額	摘要	
鉄筋工[市場単価]		SD345 D13, 一般構造物, 10t未満, 無, 無, 無, 補正無(鉄筋割合10%未満含む), 補正無(一般構造物)	t	1			単 62号	
合計								
単価							円/t	

1次単価表

単価使用年月	2021.09
歩掛適用年月	2021.09
労務調整係数	1.000-00000 0.0 0

単 50号	目地板	目地板の種類:瀝青質目地板t=10	単位	m2	単位数量	1	単価	
名称・規格		条件	単位	数量	単価	金額	摘要	
目地板		瀝青質目地板t=10	m2	1				
合計								
単価							円/m2	

1次単価表

単価使用年月	2021.09
歩掛適用年月	2021.09
労務調整係数	1.000-00000 0.0 0

単 51号	基礎材	基礎材規格:再生クラッシュ40~0, 敷厚:0.1m	単位	m2	単位数量	1	単価	
名称・規格		条件	単位	数量	単価	金額	摘要	
基礎碎石		7.5cmを超え12.5cm以下, 再生クラッシュ40~0, 全ての費用	m2	1				
合計								
単価							円/m2	

1次単価表

単価使用年月	2021.09
歩掛適用年月	2021.09
労務調整係数	1.000-00000 0.0 0

単 52号	敷モルタル	セメントの種類:高炉, 混合比:1:3	単位	m3	単位数量	1	単価	
名称・規格		条件	単位	数量	単価	金額	摘要	
モルタル練		高炉, 1:3, 全ての費用	m3	1				
合計								
単価							円/m3	

1次単価表

単価使用年月	2021.09
歩掛適用年月	2021.09
労務調整係数	1.000-00000 0.0 0

単 53号	名称・規格	条件	単位	数量	単価	金額	摘要
	ガードレール	ガードレール規格(標準型・Co用):塗装品 Gr-C-2B, 施工規模:100m以上, 曲線 部補正:無	単位	m	単位数量	1	単価
	名称・規格	条件	単位	数量	単価	金額	摘要
	防護柵設置工(ガードレール設置工)	コンクリート建込, Gr-C-2B 塗装品, 100m以上(標準), 無, 無, 無, 加算無し	m	1			単 63号
	合計						
	単価						円/m

1次単価表

単価使用年月	2021.09
歩掛適用年月	2021.09
労務調整係数	1.000-00000 0.0 0

単 54号	名称・規格	条件	単位	数量	単価	金額	摘要
	床掘り		単位	m3	単位数量	1	単価
	名称・規格	条件	単位	数量	単価	金額	摘要
	床掘り	土砂, 標準, 無し, 無し	m3	1			
	合計						
	単価						円/m3

1次単価表

単価使用年月	2021.09
歩掛適用年月	2021.09
労務調整係数	1.000-00000 0.0 0

単 55号	暗渠排水管	作業区分:据付,管種別:波状管,管径:200~400mm	単位	m	単位数量	8	単価	
名称・規格		条件	単位	数量	単価	金額	摘要	
	暗渠排水管	据付,波状管及び網状管,200~400mm,不要,全ての費用	m	5				
	暗渠排水管	据付,波状管及び網状管,200~400mm,不要,全ての費用	m	3				
	フィルター材	単粒度砕石 4号 30-20,全ての費用	m3	2				
	吸出し防止材(全面)設置		m2	16				
	かごマット設置(スロープ型)	t=50cm,亜鉛アルミメッキ,割栗石,径15~20cm,全ての費用	m2	4				
	コンクリート	小型構造物,バックホウ(クレーン機能付)打設,18-8-40(高炉),一般養生,全ての費用	m3	0.1				
	型枠	一般型枠,小型構造物	m2	0.6				
	合計							
	単価							円/m

1次単価表

単価使用年月	2021.09
歩掛適用年月	2021.09
労務調整係数	1.000-00000 0.0 0

単 56号	敷砂利	砕石規格:RC-40, 敷厚:100mm	単位	m2	単位数量	10	単価	
名称・規格		条件	単位	数量	単価	金額	摘要	
敷砂利		標準	m3	1			単 64号	
合計								
単価							円/m2	

1次単価表

単価使用年月	2021.09
歩掛適用年月	2021.09
労務調整係数	1.000-00000 0.0 0

単 57号	土のう		単位	袋	単位数量	1	単価	
名称・規格		条件	単位	数量	単価	金額	摘要	
大型土のう工		製作・設置, 流用土, 6mを超え20m以下, 標準(1.0)	袋	1			単 65号	
合計								
単価							円/袋	

1次単価表

単価使用年月	2021.09
歩掛適用年月	2021.09
労務調整係数	1.000-00000 0.0 0

単 58号	交通誘導警備員	B	単位	人日	単位数量	1	単価	
名称・規格		条件	単位	数量	単価	金額	摘要	
	交通誘導警備員B		人日	1			単 66号	
	合計							
	単価						円／人日	

2次単価表

単価使用年月	2021.09
歩掛適用年月	2021.09
労務調整係数	1.000-00000 0.0 0

単 59号	名称・規格	条件	単位	数量	単価	金額	摘要
	人力施工による植生工	植生マット工, 1000m2以上(標準), 無	単位	m2	単位数量	1	単価
	法面工(植生マット) 肥料袋付		m2	1			
	諸雑費(まるめ)		式	1			
	合計						
	単価						円/m2

2次単価表

単価使用年月	2021.09
歩掛適用年月	2021.09
労務調整係数	1.000-00000 0.0 0

単 60号	名称・規格	条件	単位	数量	単価	金額	単価	摘要
	コンクリートブロック積工	JIS滑面 150kg/個未満, 無し, 無し, 練積, 無(胴込のみ), 0.2m3/m2, 18-8-40(高炉)	単位	m2	単位数量	100	単価	
	ブロック積工 昼間 制約無 8休		m2	100				
	コンクリート積ブロック JIS滑面 150kg/個未満		m2	100				
	生コンクリート 18-8-40 高炉		m3	22.4				
	諸雑費(まるめ)		式	1				
	合計							
	単価						円/m2	

2次単価表

単価使用年月	2021.09
歩掛適用年月	2021.09
労務調整係数	1.000-00000 0.0 0

単 61号	材料費(m)	条件	単位	m	単位数量	金額	単価	摘要
	名称・規格		単位	数量	単価			
	材料費 硬質塩化ビニル管(一般管) VP-50		m	1				
	合計							
	単価						円/m	

2次単価表

単価使用年月	2021.09
歩掛適用年月	2021.09
労務調整係数	1.000-00000 0.0 0

単 63号	防護柵設置工(ガードレール設置工)	コンクリート建込, Gr-C-2B 塗装品, 100m以上(標準), 無, 無, 無, 加算無し	単位	m	単位数量	1	単価
名称・規格		条件	単位	数量	単価	金額	摘要
	ガードレール設置工 CO建込用 Gr-C-2B 塗装		m	1			
	諸雑費(まるめ)		式	1			
	合計						
	単価						円/m

2次単価表

単価使用年月	2021.09
歩掛適用年月	2021.09
労務調整係数	1.000-00000 0.0 0

単 64号	敷砂利	標準	単位	m3	単価数量	10	単価	
名称・規格		条件	単位	数量	単価	金額	摘要	
	普通作業員		人					
	砂利 再生クラッシュラン RC-40		m3	12				
	バックホウ(クローラ) [標準] 排ガス型(第1次) 山積0.8m3	0, 岩石工の割増対象にしない, 普通, 0時間, 交替制を適用しない, 0, しな い, しない, 0時間	時間					単 68号
	諸雑費(まるめ)		式	1				
	合計							
	単価							円/m3

2次単価表

単価使用年月	2021.09
歩掛適用年月	2021.09
労務調整係数	1.000-00000 0.0 0

単 65号	大型土のう工	製作・設置, 流用土, 6mを超え20m以下, 標準(1.0)	単位	袋	単位数量	10	単価	
名称・規格		条件	単位	数量	単価	金額	摘要	
	土木一般世話役		人					
	特殊作業員		人					
	普通作業員		人					
	大型土のう袋材 H=1.08m W=1.1m 耐候性 長期仮設(3年)		袋	10				
	バックホ運転	製作・設置, 6mを超え20m以下	日	0.192				単 69号
	ラフテレーンクレーン[油圧伸縮ジブ型] 25t吊		日	0.192				
	諸雑費(率+まるめ)		式	1				
	合計							
	単価							円/袋

2次単価表

単価使用年月	2021.09
歩掛適用年月	2021.09
労務調整係数	1.000-00000 0.0 0

単 66号	交通誘導警備員B		単位	人日	単位数量		1	単価	
名称・規格		条件	単位	数量	単価	金額		摘要	
	交通誘導警備員B		人						
	諸雑費(まるめ)		式	1					
	合計								
	単価								円/人日

2次単価表

単価使用年月	2021.09
歩掛適用年月	2021.09
労務調整係数	1.000-00000 0.0 0

単 67号	土質等試験費(一式入力)		単位	式	単位数量		1	単価	
名称・規格		条件	単位	数量	単価	金額		摘要	
	土質等試験費		式	1					
	合計								

3次単価表

単価使用年月	2021.09
歩掛適用年月	2021.09
労務調整係数	1.000-00000 0.0 0

単 68号	名称・規格	条件	単位	時間	単位数量	金額	単価	摘要
	バックホウ(クローラ) [標準] 排ガス型(第1次) 山積0.8m3	0, 岩石工の割増対象にしない, 普通, 0時間, 交替制を適用しない, 0, しない, しない, 0時間	単位	時間			1	
	名称・規格	条件	単位	数量	単価	金額		摘要
	運転手(特殊)		人					
	軽油 1.2号		L	16				
	バックホウ(クローラ) [標準] 排ガス型(第1次) 山積0.8m3		時間					
	諸雑費(まるめ)		式	1				
	合計							
	単価							円/時間

3次単価表

単価使用年月	2021.09
歩掛適用年月	2021.09
労務調整係数	1.000-00000 0.0 0

単 69号	ハックホリ運転	製作・設置, 6mを超え20m以下	単位	日	単位数量	1	単価	
名称・規格		条件	単位	数量	単価	金額	摘要	
	運転手(特殊)		人					
	軽油 1.2号		L	112				
	ハックホリ(クローラ) [標準・クレーン機能付き] 山積0.8m3(平積0.6m3)2.9t吊		日	1.44				
	諸雑費(まるめ)		式	1				
	合計							
	単価							円/日

機労材集計リスト (機械)

工事名	R3徳土 鳥ヶ丸谷 鳴・北灘鳥ヶ丸 管理用道路工事 (担い手確保型)					
単価コード	名称	規格	単位	数量	金額	摘要
L001005006	ブルドーザ [湿地]	7t級	日	0.328	2,471	
L001010004	バックホウ(クローラ) [標準・クレーン機能付き]	山積0.8m3(平積0.6m3)2.9t吊	日	46.823	538,465	
L001010007	バックホウ(クローラ) [標準]	山積0.8m3(平積0.6m3)	日	10.483	108,962	
L001010011	バックホウ(クローラ) [後方超小旋回型]	山積0.28m3(平積0.2m3)	日	1.338	8,439	
L001050002	ロードローラ [マカダム]	運転質量10~12t	日	0.288	1,515	
L001060003	タイヤローラ [普通型]	運転質量8~20t	日	1.153	6,069	
L001070002	振動ローラ(舗装用) [ハンドガイド式]	運転質量0.8~1.1t	日	13.028	26,444	
L001070011	振動ローラ(舗装用) [搭乗・コンパインド式]	運転質量3~4t	日	1.943	8,585	
L001071001	振動ローラ(土工用) フラット・シングルドラム型	運転質量11~12t	日	0.111	1,326	
L001130006	ラフテレンクレーン [油圧伸縮シブ型]	25t吊	日	1.382	61,516	
L001180001	タンク 及び バラマ	質量 60~80kg	日	6.465	4,250	
L001210002	アスファルトフィニッシャ	[ホイール型] 舗装幅2.3~6.0m	日	0.279	9,287	
M000202019	バックホウ(クローラ) [標準]	排ガス型(第2次) 山積0.8m3	供用日	3.019	55,535	
M000202028	バックホウ(クローラ) [標準]	排ガス型(第1次) 山積0.45m3	供用日	2.12	21,166	
M000202031	バックホウ(クローラ) [標準]	排ガス型(第1次) 山積0.8m3	供用日	0.086	1,481	
M000202031	バックホウ(クローラ) [標準]	排ガス型(第1次) 山積0.8m3	時間	1.74	7,864	
M000202090	バックホウ(クローラ型) [標準型・超低騒音型]	排出ガス対策型(第3次基準値) 山積0.8m3	供用日	11.327	240,030	

見積単価一覧表

工事名	R3徳土 鳥ヶ丸谷 鳴・北灘鳥ヶ丸 管理用道路工事(担い手確保型)			
名称	規格	単位	単価	備考
残土等処分	残土等処分	m3	2,400	運搬距離 L=8.3Km
※以下は、週休2日補正として計上している金額の合計額を参考値として示したものです。				
労務費・機械経費(賃料) 直接工事費分	4週8休経費補正(労務費5%, 機械経費(賃料)4%)	式	1,084,858	
労務費・機械経費(賃料) 共通仮設費分	4週8休経費補正(労務費5%, 機械経費(賃料)4%)	式	0	

技術管理費積上げ項目一覧表

工事名	R3徳土 鳥ヶ丸谷 鳴・北灘鳥ヶ丸 管理用道路工事(担い手確保型)				
積上げ項目	土質等試験費				
番号	項目	規格仕様	単位	数量	備考
1	アルキル水銀化合物		検体	1	
2	水銀又はその化合物		検体	1	
3	カドミウム又はその化合物		検体	1	
4	鉛又はその化合物		検体	1	
5	有機りん化合物		検体	1	
6	六価クロム化合物		検体	1	
7	ヒ素又はその化合物		検体	1	
8	シアン化合物		検体	1	
9	PCB		検体	1	
10	チウラム		検体	1	
11	シマジン		検体	1	
12	チオベンカルブ		検体	1	
13	セレン又はその化合物		検体	1	
14	1,4-ジオキサン		検体	1	
15	銅又はその化合物		検体	1	
16	亜鉛又はその化合物		検体	1	
17	ふっ化物		検体	1	
18	トリクロロエチレン		検体	1	
19	テトラクロロエチレン		検体	1	
20	ジクロロメタン		検体	1	
21	四塩化炭素		検体	1	
22	1,2-ジクロロエタン		検体	1	
23	1,1-ジクロロエチレン		検体	1	
24	シス1,2-ジクロロエチレン		検体	1	
25	1,1,1-トリクロロエタン		検体	1	
26	1,1,2-トリクロロエタン		検体	1	
27	1,3-ジクロロプロペン		検体	1	
28	ベンゼン		検体	1	
29	クロロエチレン		検体	1	
30	溶出液作成料		検体	1	

管 理 道 数 量 計 算 書
(既設堰堤～No.18+19.9)

管理道 数量総括表

工種	種別	細別	規格	単位	数量	積算数量	備考
道路土工				式	1.0	1	
	掘削工			式	1.0	1	
		掘削(土砂)	機械、片切	m3	1608.0	1610	
			人力、片切	m3	229.9	230	
		掘削(軟岩)	機械、片切	m3	67.9	70	
	路体盛土工			式	1.0	1	
		路体	W<2.5m	m3	255.8	260	
			2.5m≤W<4.0m	m3	107.0	110	
			W≥4.0m	m3	78.0	80	
	法面整形工			式	1.0	1	
		切土法面整形	機械、土砂	m2	638.4	638	
			人力、土砂	m2	408.4	408	
	残土処理工			式	1.0	1	
		残土処理	土砂	m3	1168.0	1170	
			岩	m3	132.3	130	
法面工				式	1.0	1	
	植生工			式	1.0	1	
		植生マット		m2	1036.8	1037	
擁壁工				式	1.0	1	
	作業土工			式	1.0	1	
		床掘	土砂	m3	409.5	410	
			岩	m3	64.4	60	
		埋戻し	C(1m以上4m未満)	m3	285.0	290	
			D(1m未満)	m3	131.5	130	
		基面整正		m2	72.0	70	
	1号ブロック積み擁壁			式	1.0	1	
		積ブロック	練積 控え35cm	m2	352.6	353	
		裏込コンクリート	15cm 18-8-40	m3	55.3	55	
		裏込め材	RC-40	m3	114.6	115	
		目地材	t=10mm	m2	18.0	18	
		水抜きパイプ	VPφ 50	m	38.2	38	
		ペーラインコンクリート	t=5cm	m3	2.8	3	
		埋戻しコンクリート		m3	10.7	11	
	2号ブロック積み擁壁			式	1.0	1	
		積ブロック	練積 控え35cm	m2	413.8	414	
		裏込コンクリート	20cm 18-8-40	m3	85.6	86	
		裏込め材	RC-40	m3	161.5	162	
		目地材	t=10mm	m2	23.0	23	
		水抜きパイプ	VPφ 50	m	108.3	108	
		ペーラインコンクリート	t=5cm	m3	3.9	4	
		埋戻しコンクリート		m3	10.4	10	

管理道 数量総括表

工種	種別	細別	規格	単位	数量	積算数量	備考
	1号基礎コンクリート			m	51.7	52	
		(10m当り)					
		コンクリート	18-8-40	m3	1.4	1.4	
		型枠	小型	m3	4.5	4.5	
		基礎碎石	RC-40 t=200	m2	7.5	7.5	
		目地材	t=10mm	m	0.1	0.1	
	2号基礎コンクリート			m	39.5	40	
		(10m当り)					
		コンクリート	18-8-40	m3	1.5	1.5	
		型枠	小型	m3	4.5	4.5	
		基礎碎石	RC-40 t=200	m2	8.0	8.0	
		目地材	t=10mm	m	0.2	0.2	
	3号基礎コンクリート			m	19.5	20	
		(10m当り)					
		コンクリート	18-8-40	m3	0.6	0.6	
		目地材	t=10mm	m	0.1	0.1	
	4号基礎コンクリート			m	20.1	20	
		(10m当り)					
		コンクリート	18-8-40	m3	0.6	0.6	
		目地材	t=10mm	m	0.1	0.1	
	4号小口止工			箇所	1.0	1	
		(1箇所当たり数量)					
		コンクリート	18-8-40	m3	1.4	1	
		型枠	無筋	m2	11.0	11	
	5号小口止工			箇所	1.0	1	
		(1箇所当たり数量)					
		コンクリート	18-8-40	m3	2.5	3	
		型枠	無筋	m2	18.0	18	
舗装工				式	1.0	1	
	舗装準備工			式	1.0	1	
		不陸整正		m2	238.8	239	
	アスファルト舗装工			式	1.0	1	
		表層	再生密粒度 t=40	m2	527.6	528	
		路盤	RC-40 t=100	m2	527.6	528	

±

±

測点 20 ピッチ
土工数量計算書(1)

測点	距離 (m)	人力掘削(土砂)			掘削(土砂)			掘削(岩)						備考
		m3			m3			m3						
		断面	平均	数量	断面	平均	数量	断面	平均	数量	断面	平均	数量	
No. 11 +10.000		0.0			0.1			0.0						
No. 12	10.000	0.0	0.00	0.0	0.2	0.15	1.5	0.0	0.00	0.0				
No. 12 +10.000	10.000	0.0	0.00	0.0	0.7	0.45	4.5	0.0	0.00	0.0				
No. 13	10.000	0.0	0.00	0.0	1.8	1.25	12.5	0.0	0.00	0.0				
No. 13 +10.000	10.000	0.1	0.05	0.5	12.6	7.20	72.0	0.0	0.00	0.0				
No. 13 +10.000'	0.000	0.1	0.10	0.0	12.6	12.60	0.0	0.0	0.00	0.0				
No. 14'	10.000	0.0	0.05	0.5	1.7	7.15	71.5	0.0	0.00	0.0				
No. 14	0.000	0.0	0.00	0.0	1.7	1.70	0.0	0.0	0.00	0.0				
No. 14 +10.000'	10.000	1.8	0.90	9.0	19.8	10.75	107.5	0.0	0.00	0.0				
No. 14 +10.000	0.000	1.8	1.80	0.0	19.8	19.80	0.0	0.0	0.00	0.0				
No. 15	10.000	4.7	3.25	32.5	35.0	27.40	274.0	0.0	0.00	0.0				
No. 15 +10.000	10.000	2.5	3.60	36.0	20.9	27.95	279.5	0.0	0.00	0.0				
No. 16	10.000	2.0	2.25	22.5	12.9	16.90	169.0	0.0	0.00	0.0				
No. 16 +10.000	10.000	0.4	1.20	12.0	23.8	18.35	183.5	0.0	0.00	0.0				
No. 17'	10.000	0.0	0.20	2.0	2.1	12.95	129.5	2.6	1.30	13.0				
No. 17	0.000	0.0	0.00	0.0	2.1	2.10	0.0	2.6	2.60	0.0				
No. 17 +10.000'	10.000	6.1	3.05	30.5	10.0	6.05	60.5	2.9	2.75	27.5				
No. 17 +10.000	0.000	6.1	6.10	0.0	10.0	10.00	0.0	2.9	2.90	0.0				
No. 18	10.000	3.7	4.90	49.0	9.4	9.70	97.0	0.5	1.70	17.0				
No. 18 +10.000'	10.000	1.7	2.70	27.0	9.3	9.35	93.5	0.4	0.45	4.5				
No. 18 +10.000	0.000	1.7	1.70	0.0	9.3	9.30	0.0	0.4	0.40	0.0				
No. 18 +19.903	9.903	0.0	0.85	8.4	1.2	5.25	52.0	0.8	0.60	5.9				
合計	149.903			229.9			1608.0			67.9			0.0	

土工数量計算書(2)

測 点	距 離 (m)	路体盛土(W<2.5)			路体盛土(2.5≤W<4.0)			路体盛土(W≥4.0)						備考
		m3			m3			m3						
		断面	平均	数量	断面	平均	数量	断面	平均	数量	断面	平均	数量	
No. 11 +10.000		2.7			1.9			0.0						
No. 12	10.000	1.5	2.10	21.0	1.8	1.85	18.5	3.7	1.85	18.5				
No. 12 +10.000	10.000	0.7	1.10	11.0	4.9	3.35	33.5	4.1	3.90	39.0				
No. 13	10.000	4.5	2.60	26.0	1.0	2.95	29.5	0.0	2.05	20.5				
No. 13 +10.000	10.000	0.3	2.40	24.0	0.0	0.50	5.0	0.0	0.00	0.0				
No. 13 +10.000'	0.000	0.3	0.30	0.0	0.0	0.00	0.0	0.0	0.00	0.0				
No. 14'	10.000	2.6	1.45	14.5	1.7	0.85	8.5	0.0	0.00	0.0				
No. 14	0.000	2.6	2.60	0.0	1.7	1.70	0.0	0.0	0.00	0.0				
No. 14 +10.000'	10.000	0.0	1.30	13.0	0.0	0.85	8.5	0.0	0.00	0.0				
No. 14 +10.000	0.000	0.0	0.00	0.0	0.0	0.00	0.0	0.0	0.00	0.0				
No. 15	10.000	0.0	0.00	0.0	0.0	0.00	0.0	0.0	0.00	0.0				
No. 15 +10.000	10.000	0.2	0.10	1.0	0.0	0.00	0.0	0.0	0.00	0.0				
No. 16	10.000	2.1	1.15	11.5	0.0	0.00	0.0	0.0	0.00	0.0				
No. 16 +10.000	10.000	0.3	1.20	12.0	0.0	0.00	0.0	0.0	0.00	0.0				
No. 17'	10.000	5.4	2.85	28.5	0.1	0.05	0.5	0.0	0.00	0.0				
No. 17	0.000	5.4	5.40	0.0	0.1	0.10	0.0	0.0	0.00	0.0				
No. 17 +10.000'	10.000	1.3	3.35	33.5	0.0	0.05	0.5	0.0	0.00	0.0				
No. 17 +10.000	0.000	1.3	1.30	0.0	0.0	0.00	0.0	0.0	0.00	0.0				
No. 18	10.000	2.4	1.85	18.5	0.0	0.00	0.0	0.0	0.00	0.0				
No. 18 +10.000'	10.000	1.9	2.15	21.5	0.0	0.00	0.0	0.0	0.00	0.0				
No. 18 +10.000	0.000	1.9	1.90	0.0	0.0	0.00	0.0	0.0	0.00	0.0				
No. 18 +19.903	9.903	2.1	2.00	19.8	0.5	0.25	2.5	0.0	0.00	0.0				
合 計	149.903			255.8			107.0			78.0			0.0	

作業土工数量計算書(1)

測 点	距 離 (m)	床掘(土砂)			床掘(岩)			埋戻し(最大幅1.0~4.0m)			埋戻し(最大幅1.0m未満)			備考
		m3			m3			m3			m3			
		断面	平均	数量	断面	平均	数量	断面	平均	数量	断面	平均	数量	
No. 11 +10.000		4.0			0.0			1.8			0.4			
No. 12	10.000	2.3	3.15	31.5	0.0	0.00	0.0	0.8	1.30	13.0	0.3	0.35	3.5	
No. 12 +10.000	10.000	3.9	3.10	31.0	0.0	0.00	0.0	1.8	1.30	13.0	1.1	0.70	7.0	
No. 13	10.000	3.7	3.80	38.0	0.0	0.00	0.0	1.6	1.70	17.0	1.2	1.15	11.5	
No. 13 +10.000	10.000	5.2	4.45	44.5	0.0	0.00	0.0	2.5	2.05	20.5	1.5	1.35	13.5	
No. 13 +10.000'	0.000	2.4	3.80	0.0	0.0	0.00	0.0	1.5	2.00	0.0	0.0	0.75	0.0	
No. 14'	10.000	4.2	3.30	33.0	0.0	0.00	0.0	2.0	1.75	17.5	1.3	0.65	6.5	
No. 14	0.000	3.5	3.85	0.0	0.0	0.00	0.0	1.6	1.80	0.0	1.1	1.20	0.0	
No. 14 +10.000'	10.000	6.2	4.85	48.5	0.0	0.00	0.0	4.8	3.20	32.0	0.0	0.55	5.5	
No. 14 +10.000	0.000	4.0	5.10	0.0	0.0	0.00	0.0	3.0	3.90	0.0	0.0	0.00	0.0	
No. 15	10.000	3.8	3.90	39.0	0.0	0.00	0.0	3.6	3.30	33.0	2.3	1.15	11.5	
No. 15 +10.000	10.000	4.1	3.95	39.5	0.0	0.00	0.0	5.5	4.55	45.5	2.3	2.30	23.0	
No. 16	10.000	4.3	4.20	42.0	0.0	0.00	0.0	1.8	3.65	36.5	1.5	1.90	19.0	
No. 16 +10.000	10.000	4.1	4.20	42.0	0.0	0.00	0.0	4.8	3.30	33.0	2.3	1.90	19.0	
No. 17'	10.000	0.0	2.05	20.5	3.3	1.65	16.5	0.0	2.40	24.0	0.0	1.15	11.5	
No. 17	0.000	0.0	0.00	0.0	0.7	2.00	0.0	0.0	0.00	0.0	0.0	0.00	0.0	
No. 17 +10.000'	10.000	0.0	0.00	0.0	1.4	1.05	10.5	0.0	0.00	0.0	0.0	0.00	0.0	
No. 17 +10.000	0.000	0.0	0.00	0.0	0.6	1.00	0.0	0.0	0.00	0.0	0.0	0.00	0.0	
No. 18	10.000	0.0	0.00	0.0	1.8	1.20	12.0	0.0	0.00	0.0	0.0	0.00	0.0	
No. 18 +10.000'	10.000	0.0	0.00	0.0	1.4	1.60	16.0	0.0	0.00	0.0	0.0	0.00	0.0	
No. 18 +10.000	0.000	0.0	0.00	0.0	0.6	1.00	0.0	0.0	0.00	0.0	0.0	0.00	0.0	
No. 18 +19.903	9.903	0.0	0.00	0.0	1.3	0.95	9.4	0.0	0.00	0.0	0.0	0.00	0.0	
合 計	149.903			409.5			64.4			285.0			131.5	

作業土工数量計算書(2)

測 点	距 離 (m)	基面整正(土砂)												備考
		m2												
		断 面	平 均	数 量	断 面	平 均	数 量	断 面	平 均	数 量	断 面	平 均	数 量	
No. 11 +10.000		0.0												
No. 12	10.000	0.0	0.00	0.0										
No. 12 +10.000	10.000	0.8	0.40	4.0										
No. 13	10.000	0.8	0.80	8.0										
No. 13 +10.000	10.000	0.8	0.80	8.0										
No. 13 +10.000'	0.000	0.8	0.80	0.0										
No. 14'	10.000	0.8	0.80	8.0										
No. 14	0.000	0.8	0.80	0.0										
No. 14 +10.000'	10.000	0.8	0.80	8.0										
No. 14 +10.000	0.000	0.8	0.80	0.0										
No. 15	10.000	0.8	0.80	8.0										
No. 15 +10.000	10.000	0.8	0.80	8.0										
No. 16	10.000	0.8	0.80	8.0										
No. 16 +10.000	10.000	0.8	0.80	8.0										
No. 17'	10.000	0.0	0.40	4.0										
No. 17	0.000	0.0	0.00	0.0										
No. 17 +10.000'	10.000	0.0	0.00	0.0										
No. 17 +10.000	0.000	0.0	0.00	0.0										
No. 18	10.000	0.0	0.00	0.0										
No. 18 +10.000'	10.000	0.0	0.00	0.0										
No. 18 +10.000	0.000	0.0	0.00	0.0										
No. 18 +19.903	9.903	0.0	0.00	0.0										
合 計	149.903			72.0			0.0			0.0			0.0	

切土法面整形数量計算書

測 点	距 離 (m)	機械(土砂)			人力(土砂)									備考
		m2			m2									
		断 面	平 均	数 量	断 面	平 均	数 量	断 面	平 均	数 量	断 面	平 均	数 量	
No. 12 +18.000		0.0			0.0									
No. 13	2.000	2.8	1.40	2.8	0.0	0.00	0.0							
No. 13 +10.000	10.000	6.2	4.50	45.0	0.8	0.40	4.0							
No. 14	10.000	1.1	3.65	36.5	0.0	0.40	4.0							
No. 14 +10.000	10.000	6.1	3.60	36.0	2.6	1.30	13.0							
No. 15	10.000	6.2	6.15	61.5	5.1	3.85	38.5							
No. 15 +10.000	10.000	6.1	6.15	61.5	6.3	5.70	57.0							
No. 16	10.000	6.1	6.10	61.0	3.7	5.00	50.0							
No. 16 +10.000	10.000	6.2	6.15	61.5	1.6	2.65	26.5							
No. 17	10.000	3.2	4.70	47.0	0.0	0.80	8.0							
No. 17	0.000	6.2	4.70	0.0	2.7	1.35	0.0							No.18+10使用
No. 17 +10.000	10.000	6.2	6.20	62.0	9.6	6.15	61.5							
No. 18	10.000	6.2	6.20	62.0	7.1	8.35	83.5							
No. 18 +10.000	10.000	6.2	6.20	62.0	2.7	4.90	49.0							
No. 18 +19.903	9.903	1.8	4.00	39.6	0.0	1.35	13.4							
合 計	121.903			638.4			408.4			0.0			0.0	

法 面 工

測点 20 ピッチ

法面保護工数量計算書

測点	距離 (m)	植生マット												備考
		m2												
		断面	平均	数量	断面	平均	数量	断面	平均	数量	断面	平均	数量	
No. 12 +18.000		0.0												
No. 13	2.000	2.8	1.40	2.8										
No. 13 +10.000	10.000	7.0	4.90	49.0										
No. 14	10.000	1.1	4.05	40.5										
No. 14 +10.000	10.000	8.7	4.90	49.0										
No. 15	10.000	11.3	10.00	100.0										
No. 15 +10.000	10.000	12.4	11.85	118.5										
No. 16	10.000	9.8	11.10	111.0										
No. 16 +10.000	10.000	7.8	8.80	88.0										
No. 17	10.000	3.2	5.50	55.0										
No. 17	0.000	8.9	6.05	0.0										
No. 17 +10.000	10.000	15.3	12.10	121.0										
No. 18	10.000	12.8	14.05	140.5										
No. 18 +10.000	10.000	8.9	10.85	108.5										
No. 18 +19.903	9.903	1.8	5.35	53.0										
		※断面数量は、各土工横断図の法面整形の												
		※No.17+10、No.18は、小段が含まれるため、												
		マイクス0.5mとしている。												
合計	121.903			1036.8			0.0			0.0			0.0	

擁

壁

工

擁壁工数量計算書

2/2

名称	規格	計 算 式	単位	数 量	摘 要
2号基礎コンクリート			延長 m	39.5	
(10m当り)					
コンクリート	18-8-40		m ³	1.5	
型枠	小型		m ²	4.5	
基礎碎石	RC-40 t=200		m ²	8.0	
目地材	t=10mm		m ²	0.2	
3号基礎コンクリート			延長 m	19.5	
(10m当り)					
コンクリート	18-8-40		m ³	0.6	
目地材	t=10mm		m ²	0.1	
4号基礎コンクリート			延長 m	20.1	
(10m当り)					
コンクリート	18-8-40		m ³	0.6	
目地材	t=10mm		m ²	0.1	
4号小口止工			箇所	1.0	
(1箇所当り)					
コンクリート	18-8-40		m ³	1.4	
型枠	無筋構造物		m ²	11.0	
5号小口止工			箇所	1.0	
(1箇所当り)					
コンクリート	18-8-40		m ³	2.5	
型枠	無筋構造物		m ²	18.0	

1号ブロック積擁壁(土砂部)

第 表		※距離は展開図参照。また、曲線部は平均距離で計算。											1/2
測 点	高さ H (m)	距 離 (m)	積ブロック(m ²)			裏込コンクリート(m ³)			裏込材(m ³)			摘 要	
			1.118H			0.168H+0.032			(0.58+0.1H) × (H-1.1)/2				
			断 面	平均断面	数 量	断 面	平均断面	数 量	断 面	平均断面	数 量		
No.12 + 8.942	3.94		4.40			0.69			1.38				
No.12 + 10.000	3.98	0.680	4.45	4.425	3.01	0.70	0.695	0.47	1.41	1.395	0.95		
No.12 + 18.942	4.52	8.295	5.05	4.750	39.40	0.79	0.745	6.18	1.76	1.585	13.15		
No.13 +	4.60	0.980	5.14	5.095	4.99	0.80	0.795	0.78	1.82	1.790	1.75		
No.13 + 5.000	4.99	4.625	5.58	5.360	24.79	0.87	0.835	3.86	2.10	1.960	9.07		
No.13 + 5.000	4.52	0.000	5.05	5.315	0.00	0.79	0.830	0.00	1.76	1.930	0.00		
No.13 + 10.000	4.90	4.700	5.48	5.265	24.75	0.86	0.825	3.88	2.03	1.895	8.91		
No.13 + 10.541	4.94	0.430	5.52	5.500	2.37	0.86	0.860	0.37	2.06	2.045	0.88		
No.13 + 10.541	4.44	0.000	4.96	5.240	0.00	0.78	0.820	0.00	1.71	1.885	0.00		
No.13 + 15.000	4.79	4.460	5.36	5.160	23.01	0.84	0.810	3.61	1.95	1.830	8.16		
No.13 + 15.000	4.62	0.000	5.17	5.265	0.00	0.81	0.825	0.00	1.83	1.890	0.00		
No.14 +	5.00	5.000	5.59	5.380	26.90	0.87	0.840	4.20	2.11	1.970	9.85		
No.14 +	4.75	0.000	5.31	5.450	0.00	0.83	0.850	0.00	1.93	2.020	0.00		
No.14 + 3.000	4.98	3.000	5.57	5.440	16.32	0.87	0.850	2.55	2.09	2.010	6.03		
No.14 + 3.000	4.68	0.000	5.23	5.400	0.00	0.82	0.845	0.00	1.88	1.985	0.00		
No.14 + 6.777	4.97	3.780	5.56	5.395	20.39	0.87	0.845	3.19	2.08	1.980	7.48		
No.14 + 6.777	4.40	0.000	4.92	5.240	0.00	0.77	0.820	0.00	1.68	1.880	0.00		
No.14 + 10.000	4.65	3.605	5.20	5.060	18.24	0.82	0.795	2.87	1.85	1.765	6.36		
No.14 + 10.000	4.00	0.000	4.47	4.835	0.00	0.71	0.765	0.00	1.42	1.635	0.00		
No.14 + 12.174	4.17	2.170	4.66	4.565	9.91	0.74	0.725	1.57	1.53	1.475	3.20		
No.14 + 19.108	4.70	8.100	5.25	4.955	40.14	0.82	0.780	6.32	1.89	1.710	13.85		
No.15 +	4.76	0.890	5.32	5.285	4.70	0.83	0.825	0.73	1.93	1.910	1.70		
No.15 + 1.000	4.83	1.000	5.40	5.360	5.36	0.85	0.840	0.84	1.98	1.955	1.96		
合 計		51.715			264.28			41.42			93.30		

1号ブロック積擁壁(土砂部)

第 表													2/2
※距離は展開図参照。また、曲線部は平均距離で計算。													
測 点	高さ H (m)	距 離 (m)	目地材(m ²) (0.559H+0.032)/10			水抜きパイプ(m) 0.559 × (H-1.0)/2 × 0.559						摘 要	
			断 面	平均断面	数 量	断 面	平均断面	数 量	断 面	平均断面	数 量		
No.12 + 8.942	3.94		0.22			0.46							
No.12 + 10.000	3.98	0.680	0.23	0.225	0.15	0.47	0.465	0.32		0.000	0.00		
No.12 + 18.942	4.52	8.295	0.26	0.245	2.03	0.55	0.510	4.23		0.000	0.00		
No.13 +	4.60	0.980	0.26	0.260	0.25	0.56	0.555	0.54		0.000	0.00		
No.13 + 5.000	4.99	4.625	0.28	0.270	1.25	0.62	0.590	2.73		0.000	0.00		
No.13 + 5.000	4.52	0.000	0.26	0.270	0.00	0.55	0.585	0.00		0.000	0.00		
No.13 + 10.000	4.90	4.700	0.28	0.270	1.27	0.61	0.580	2.73		0.000	0.00		
No.13 + 10.541	4.94	0.430	0.28	0.280	0.12	0.62	0.615	0.26		0.000	0.00		
No.13 + 10.541	4.44	0.000	0.25	0.265	0.00	0.54	0.580	0.00		0.000	0.00		
No.13 + 15.000	4.79	4.460	0.27	0.260	1.16	0.59	0.565	2.52		0.000	0.00		
No.13 + 15.000	4.62	0.000	0.26	0.265	0.00	0.57	0.580	0.00		0.000	0.00		
No.14 +	5.00	5.000	0.28	0.270	1.35	0.62	0.595	2.98		0.000	0.00		
No.14 +	4.75	0.000	0.27	0.275	0.00	0.59	0.605	0.00		0.000	0.00		
No.14 + 3.000	4.98	3.000	0.28	0.275	0.83	0.62	0.605	1.82		0.000	0.00		
No.14 + 3.000	4.68	0.000	0.26	0.270	0.00	0.57	0.595	0.00		0.000	0.00		
No.14 + 6.777	4.97	3.780	0.28	0.270	1.02	0.62	0.595	2.25		0.000	0.00		
No.14 + 6.777	4.40	0.000	0.25	0.265	0.00	0.53	0.575	0.00		0.000	0.00		
No.14 + 10.000	4.65	3.605	0.26	0.255	0.92	0.57	0.550	1.98		0.000	0.00		
No.14 + 10.000	4.00	0.000	0.23	0.245	0.00	0.47	0.520	0.00		0.000	0.00		
No.14 + 12.174	4.17	2.170	0.24	0.235	0.51	0.50	0.485	1.05		0.000	0.00		
No.14 + 19.108	4.70	8.100	0.27	0.255	2.07	0.58	0.540	4.37		0.000	0.00		
No.15 +	4.76	0.890	0.27	0.270	0.24	0.59	0.585	0.52		0.000	0.00		
No.15 + 1.000	4.83	1.000	0.27	0.270	0.27	0.60	0.595	0.60		0.000	0.00		
合 計		51.715			13.44			28.90			0.00		

1号ブロック積擁壁(岩部)

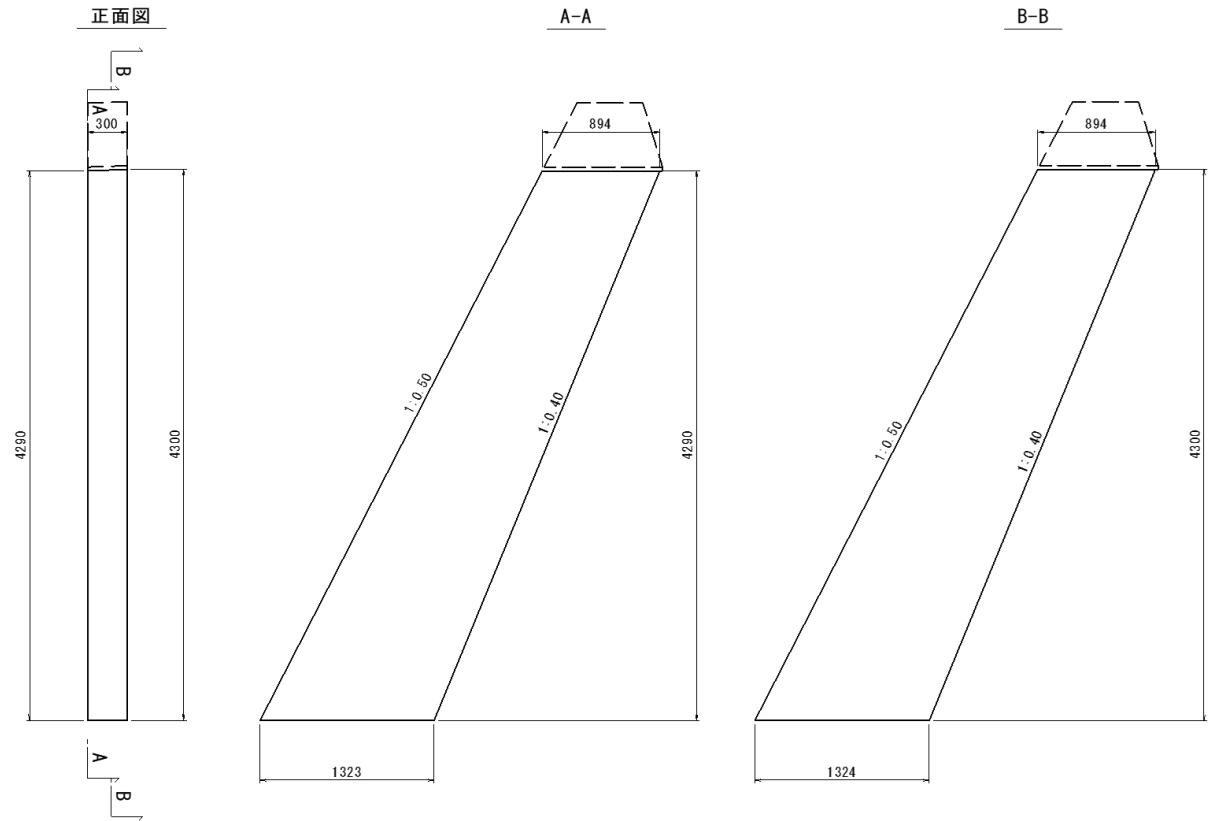
第 表		※土工横断図参照										3/3
測 点	高さ H (m)	距 離 (m)	裏込材(m ³)			ペーライン(m ²)			埋戻しコンクリート(m ³)			摘 要
			断 面	平均断面	数 量	断 面	平均断面	数 量	断 面	平均断面	数 量	
No.18 + 1.003			2.20			3.0			0.9			No.18使用
No.18' + 10.000		8.997	1.00	1.600	14.40	3.2	3.100	27.89	0.6	0.750	6.75	
No.18 + 10.000		0.000	1.00	1.000	0.00	2.5	2.850	0.00	0.2	0.400	0.00	
No.18 + 19.903		9.903	0.40	0.700	6.93	3.3	2.900	28.72	0.6	0.400	3.96	
合 計		18.900			21.33			56.61			10.71	

2号ブロック積擁壁(土砂部)

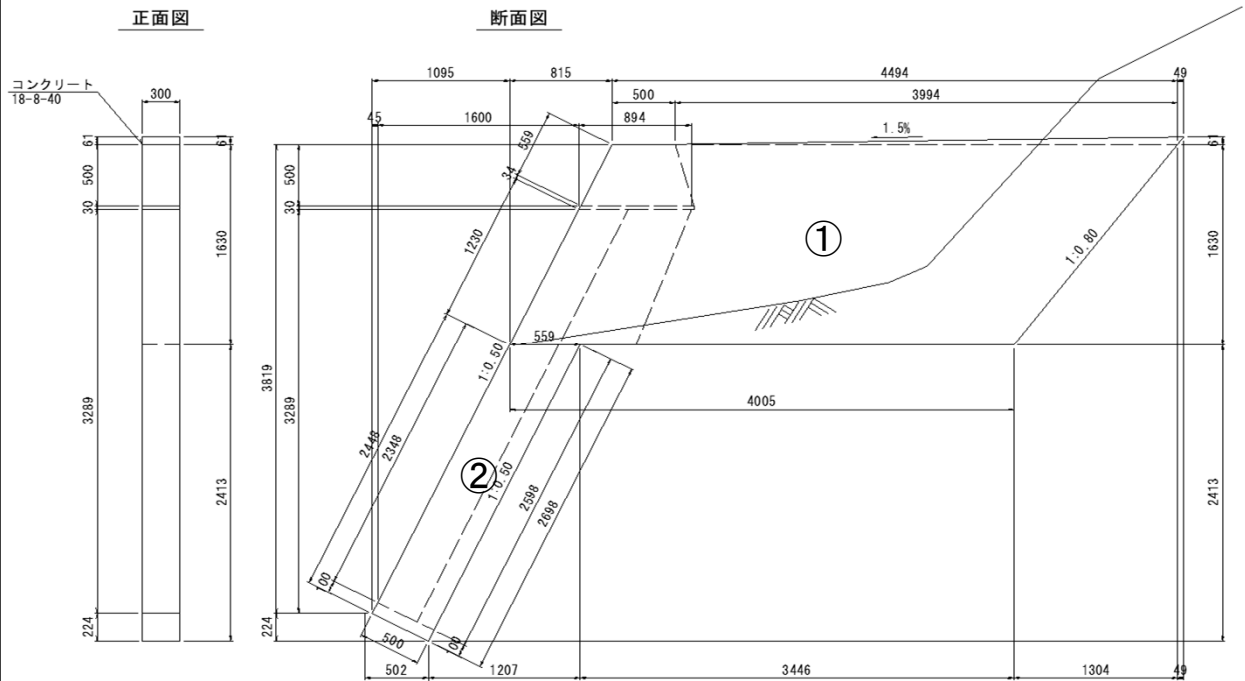
第 表 ※距離は展開図参照。また、曲線部は平均距離で計算。													1/2
測 点	高さ H (m)	距 離 (m)	積ブロック(m ²)			裏込コンクリート(m ³)			裏込材(m ³)			摘 要	
			1.118H			0.224H+0.045			(0.58+0.1H) × (H-1.1)/2				
			断 面	平均断面	数 量	断 面	平均断面	数 量	断 面	平均断面	数 量		
No.15 + 1.000	5.63		6.29			1.31			2.59				
No.15 + 10.000	6.20	9.000	6.93	6.610	59.49	1.43	1.370	12.33	3.06	2.825	25.43		
No.15 + 15.733	6.43	5.730	7.19	7.060	40.45	1.49	1.460	8.37	3.26	3.160	18.11		
No.15 + 15.733	5.84	0.000	6.53	6.860	0.00	1.35	1.420	0.00	2.76	3.010	0.00		
No.16	5.95	3.635	6.65	6.590	23.95	1.38	1.365	4.96	2.85	2.805	10.20		
No.16 + 3.088	6.02	2.630	6.73	6.690	17.59	1.39	1.385	3.64	2.91	2.880	7.57		
No.16 + 10.000	6.29	7.955	7.03	6.880	54.73	1.45	1.420	11.30	3.14	3.025	24.06		
No.16 + 13.240	6.45	3.230	7.21	7.120	23.00	1.49	1.470	4.75	3.28	3.210	10.37		
No.16 + 16.158	6.63	3.945	7.41	7.310	28.84	1.53	1.510	5.96	3.44	3.360	13.26		
No.17	6.90	3.180	7.71	7.560	24.04	1.59	1.560	4.96	3.68	3.560	11.32		
合 計		39.305			272.09			56.27			120.32		

2号ブロック積擁壁(岩部)

第 表		※土工横断図参照										3/3
測 点	高さ H (m)	距 離 (m)	裏込材(m ³)			ペーライン(m ²)			埋戻しコンクリート(m ³)			摘 要
			断 面	平均断面	数 量	断 面	平均断面	数 量	断 面	平均断面	数 量	
No.17			1.80			3.30			0.20			
No.17' + 10.000		10.000	1.90	1.850	18.50	4.60	3.950	39.50	0.60	0.400	4.00	
No.17 + 10.000		0.000	1.90	1.900	0.00	3.90	4.250	0.00	0.20	0.400	0.00	
No.18		10.000	2.20	2.050	20.50	3.00	3.450	34.50	0.90	0.550	5.50	
No.18 + 1.003		1.003	2.20	2.200	2.21	3.00	3.000	3.01	0.90	0.900	0.90	No.18使用
合 計		21.003			41.21			77.01			10.40	



				1.0式当り
名称	計算式	単位	数量	
小口止工				
コンクリート 18-8-40	A-A $1/2 \times (0.894 + 1.323) \times 4.290$		= 4.755	
	B-B $1/2 \times (0.894 + 1.324) \times 4.30$		= 4.769	
	$1/2 \times (4.755 + 4.769) \times 0.3$	m ³	= 1.43	1.43
型枠 無筋構造物	A-A $1/2 \times (0.894 + 1.323) \times 4.290$		= 4.755	
	B-B $1/2 \times (0.894 + 1.324) \times 4.30$		= 4.769	
	正面 $1/2 \times (4.29 + 4.30) \times 1.118 \times 0.3$		= 1.441	
	計	m ²	= 10.97	10.97
	NO.12+8.942付近	箇所		1.0



1.0式当り			
名称	計算式	単位	数量
小口止工			
コンクリート 18-8-40	① $1/2 \times (4.005 + 4.494) \times 1.63 + 1/2 \times 3.994 \times 0.061$	=	7.049
	② $1/2 \times (2.448 + 2.698) \times 0.5$	=	1.287
	$(7.049 + 1.287) \times 0.3$	=	2.50
		m ³	2.50
型枠 無筋構造物	① $(1/2 \times (4.005 + 4.494) \times 1.63 + 1/2 \times 3.994 \times 0.061) \times 2$	=	14.097
	② $1/2 \times (2.448 + 2.698) \times 0.5 \times 2$	=	2.573
	正面 $3.819 \times 1.118 \times 0.3$	=	1.281
	計	=	17.95
		m ²	17.95
	NO.18+19.903付近		
		箇所	1.0

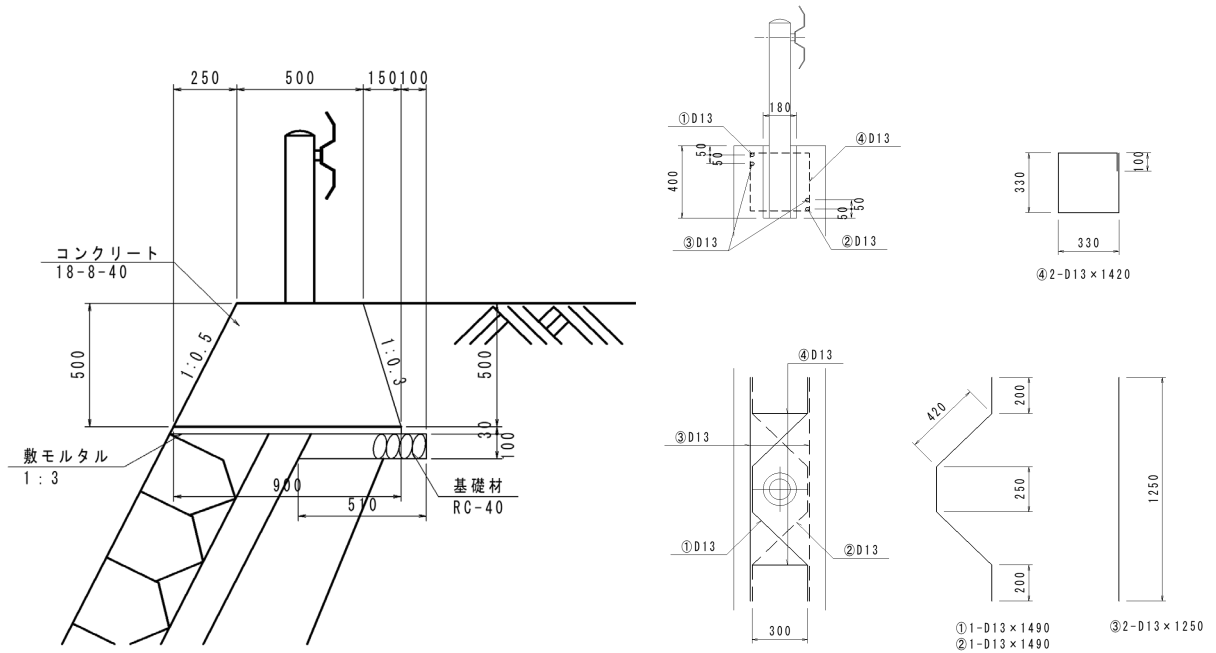
工 装 舖

測点 20 ピッチ

アスファルト舗装数量計算書

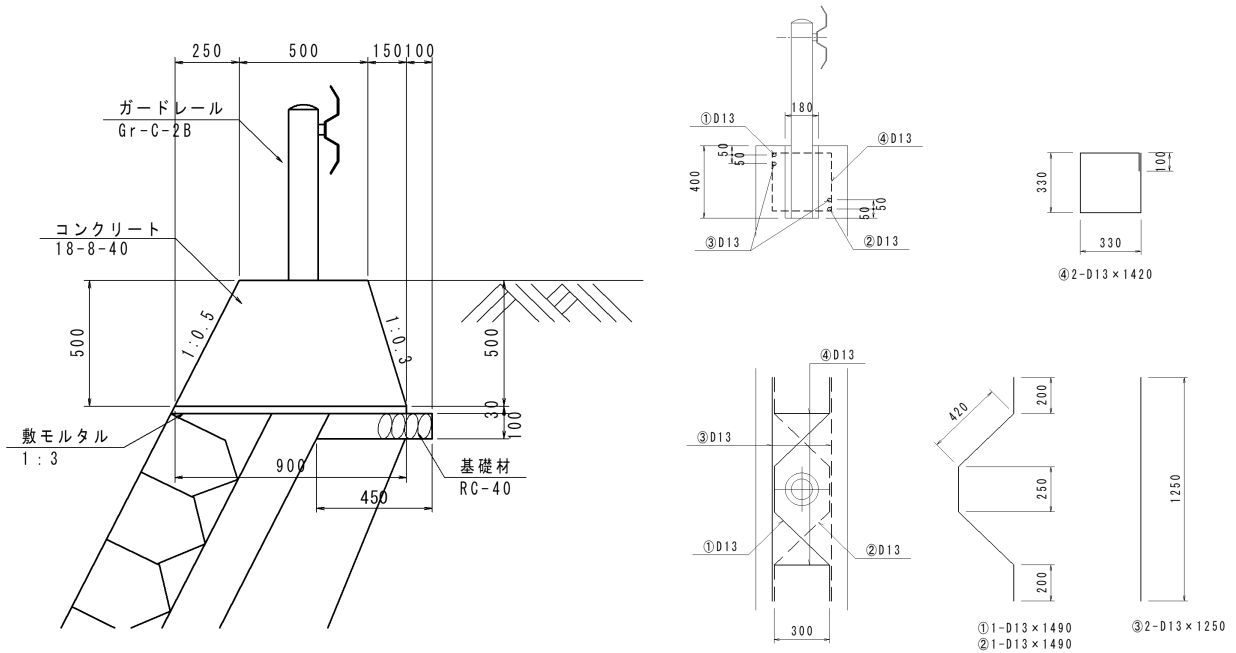
測点	距離 (m)	表層			路盤			不陸修正						備考
		m2			m2			m2						
		断面	平均	数量	断面	平均	数量	断面	平均	数量	断面	平均	数量	
No. 12 + 8.942		4.0			4.0			0.0						
No. 12 +10.000	1.058	4.0	4.00	4.2	4.0	4.00	4.2	0.0	0.00	0.0				
No. 13	10.000	4.042	4.02	40.2	4.042	4.02	40.2	0.9	0.45	4.5				
No. 13 +10.000	10.000	4.042	4.04	40.4	4.042	4.04	40.4	2.9	1.90	19.0				
No. 14	10.000	4.042	4.04	40.4	4.042	4.04	40.4	0.5	1.70	17.0				
No. 14 +10.000	10.000	4.042	4.04	40.4	4.042	4.04	40.4	2.6	1.55	15.5				
No. 15	10.000	4.042	4.04	40.4	4.042	4.04	40.4	2.6	2.60	26.0				
No. 15 +10.000	10.000	4.042	4.04	40.4	4.042	4.04	40.4	2.2	2.40	24.0				
No. 16	10.000	4.042	4.04	40.4	4.042	4.04	40.4	2.1	2.15	21.5				
No. 16 +10.000	10.000	4.042	4.04	40.4	4.042	4.04	40.4	2.2	2.15	21.5				
No. 17	10.000	4.042	4.04	40.4	4.042	4.04	40.4	1.3	1.75	17.5				
No. 17 +10.000	10.000	4.042	4.04	40.4	4.042	4.04	40.4	2.1	1.70	17.0				
No. 18	10.000	4.042	4.04	40.4	4.042	4.04	40.4	1.7	1.90	19.0				
No. 18 +10.000	10.000	4.042	4.04	40.4	4.042	4.04	40.4	2.2	1.95	19.5				
No. 18 +19.603	9.603	4.042	4.04	38.8	4.042	4.04	38.8	1.2	1.70	16.3				
合計	130.661			527.6			527.6			238.3				0.0

防 護 柵 工



10.0m当り

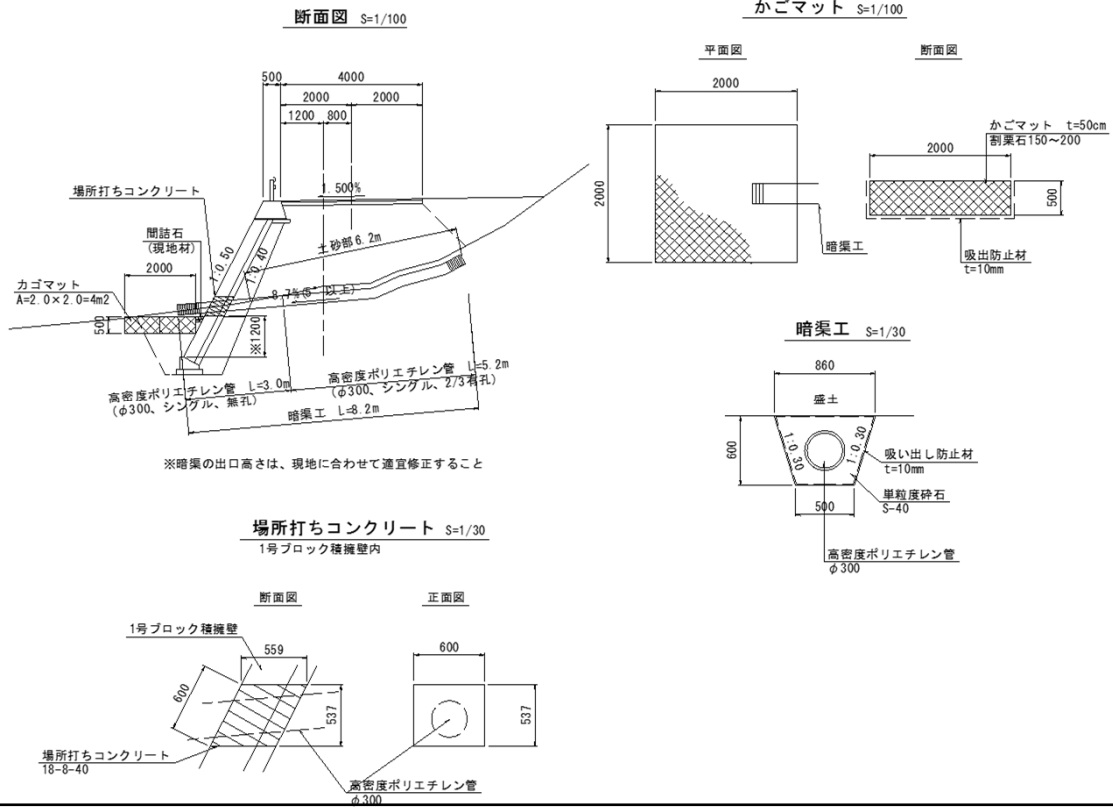
名称	計算式	単位	数量
ガードレール基礎			
コンクリート 18-8-40	$(1/2 \times (0.5 + 0.9) \times 0.5) \times 10.0$	m^3	3.50
型枠 小型	$(1.118 \times 0.5 + 1.044 \times 0.5) \times 10.0$	m^2	10.81
鉄筋 D13	$1 \times 1.49 \times 0.995 \times 10 / 2.0$		7.41
	$1 \times 1.49 \times 0.995 \times 10 / 2.0$		7.41
	$2 \times 1.25 \times 0.995 \times 10 / 2.0$		12.44
	$2 \times 1.42 \times 0.995 \times 10 / 2.0$		14.13
	計	kg	41.39
目地材 t=10mm	$(1/2 \times (0.5 + 0.9) \times 0.5) \times 10.0 \times 1/10$	m^2	0.35
基礎碎石 t=100 RC-40	0.51×10.0	m^2	5.10
敷モルタル 1:3	$0.9 \times 0.03 \times 10.0$	m^3	0.27



10.0m当り

名称	計算式	単位	数量
ガードレール基礎			
コンクリート 18-8-40	$(1/2 \times (0.5 + 0.9) \times 0.5) \times 10.0$	m^3	3.50
型枠 小型	$(1.118 \times 0.5 + 1.044 \times 0.5) \times 10.0$	m^2	10.81
鉄筋 D13	$1 \times 1.49 \times 0.995 \times 10 / 2.0$		7.41
	$1 \times 1.49 \times 0.995 \times 10 / 2.0$		7.41
	$2 \times 1.25 \times 0.995 \times 10 / 2.0$		12.44
	$2 \times 1.42 \times 0.995 \times 10 / 2.0$		14.13
	計	kg	41.39
目地材 t=10mm	$(1/2 \times (0.5 + 0.9) \times 0.5) \times 10.0 \times 1/10$	m^2	0.35
基礎砕石 t=100 RC-40	0.45×10.0	m^2	4.50
敷モルタル 1:3	$0.9 \times 0.03 \times 10.0$	m^3	0.27

工 帶 付



※暗渠の出口高さは、現地に合わせて適宜修正すること

1式当り

名称	計算式	単位	数量
作業土工			
床掘 土砂	$1/2 \times (0.86+0.5) \times 0.6 \times 6.2$	m^3	2.5
暗渠工			
高密度ポリエチレン管 φ300、シングル、有孔	$= 5.20$	m	5.2
φ300、シングル、無孔	$= 3.00$	m	3.0
単粒度碎石 S-40	$1/2 \times (0.86+0.5) \times 0.6 \times 6.2 - 3.14 \times 0.3^2 / 4 \times 6.2$	m^3	2.1
吸出防止材 t=10mm	$(0.5+0.86+0.6 \times 1.044 \times 2) \times 6.2$	m^2	16.2
かごマット t=50cm	2.0×2.0	m^2	4.0
コンクリート 18-8-40	$0.559 \times 0.537 \times 0.6 - 3.14 \times 0.3^2 / 4 \times 0.559$	m^3	0.1
型枠 小型	$(0.6 \times 0.6 - 3.14 \times 0.3^2 / 4) \times 2$	m^2	0.6

仮 設 工

測点 20 ピッチ

敷砂利舗装数量計算書

測点	距離 (m)	敷砂利												備考
		m2												
		断面	平均	数量	断面	平均	数量	断面	平均	数量	断面	平均	数量	
No. 11 + 7.100		4.0												
No. 11 + 10.000	2.900	4.0	4.00	11.6										
No. 12	10.000	4.0	4.00	40.0										
No. 12 + 8.942	8.942	4.0	4.00	35.8										
合計	21.842			87.4			0.0			0.0			0.0	